

PzKpfw IV Ausf F2/G early version



	切除阴影部分 Cut away		安装箭头 Install arrow		注解一 Note 1
	弧度弯折 Bend		弯折箭头 Fold arrow		根据喜好选择安装 Optional
	钻孔 Make a hole		蚀刻片零件标号 Number of PE parts		制作所示若干组 Make some pcs
	另一侧相同制作 Repeat opposite side		原套件零件标号 Number of original parts		使用圆棒制作 Use ABS rod

1/35 MILITARY MINIATURE VEHICLE PE UPGRADE SERIES NO.141 PE UPDATE For DML 6360

RECOMMENDED TOOLS
推荐使用工具



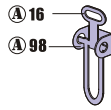
美工刀
Modeling knife

笔钻
Pin vise

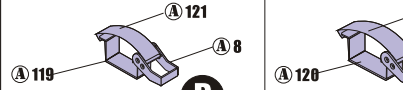
镊子
Tweezers

尖嘴钳
Pliers

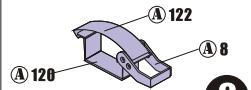
快干胶
Super glue



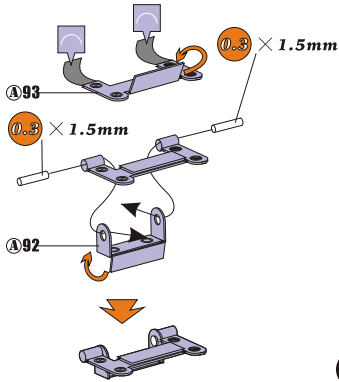
A



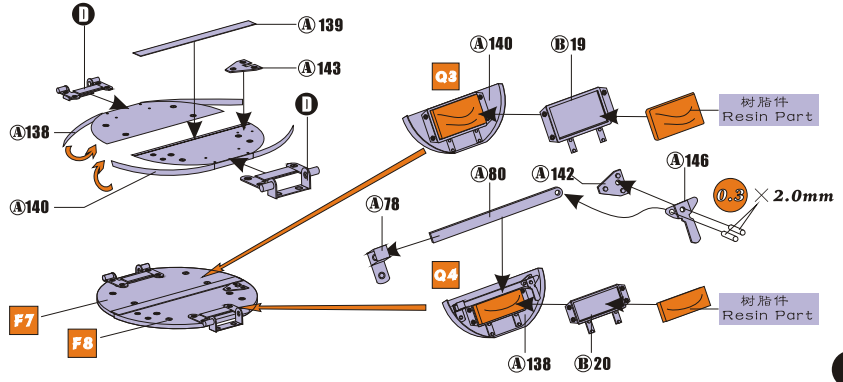
B



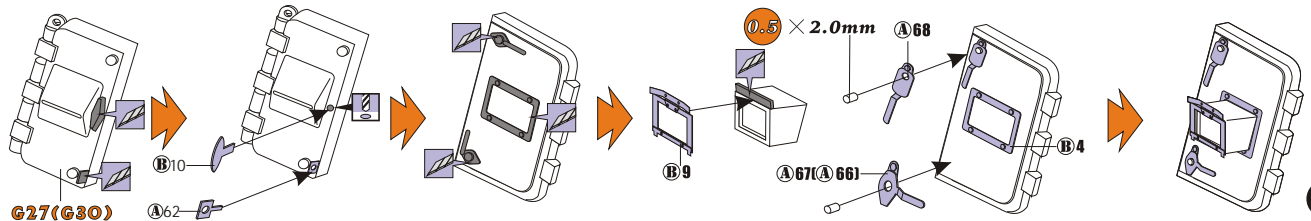
C



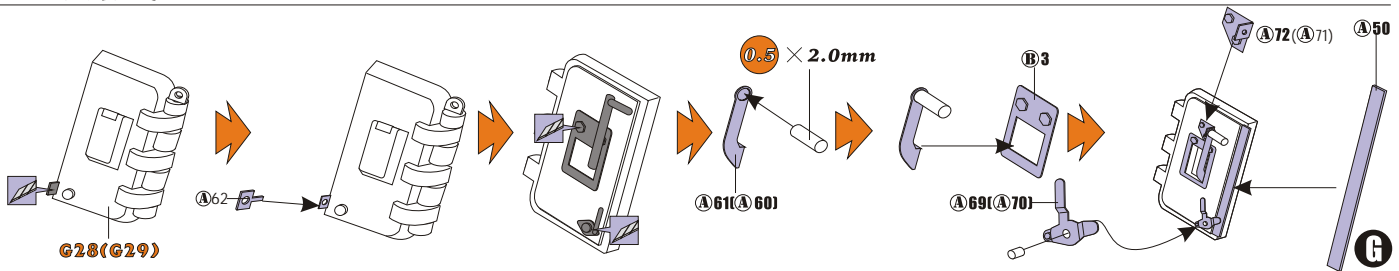
D



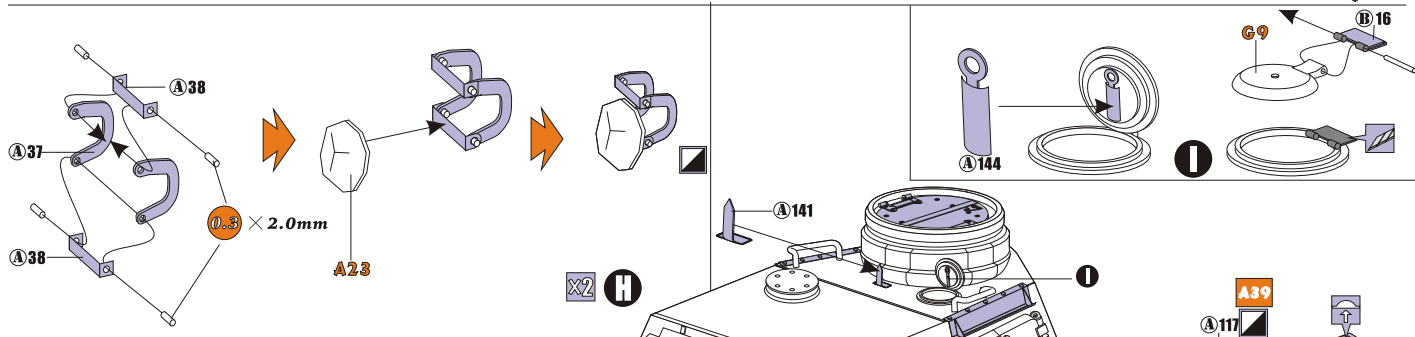
E



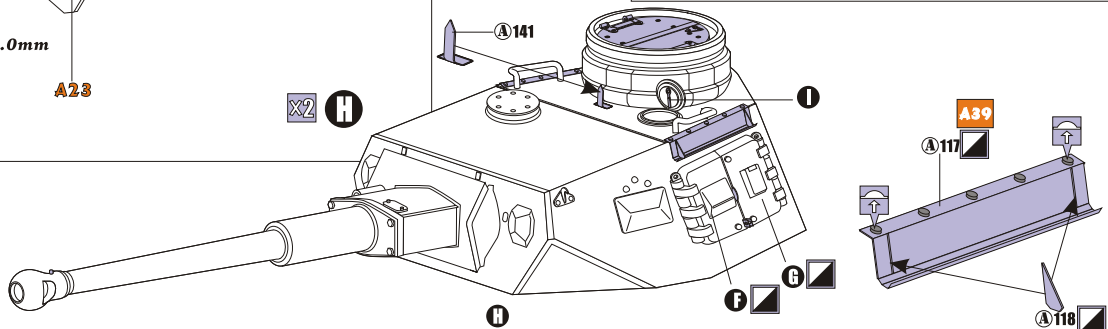
F



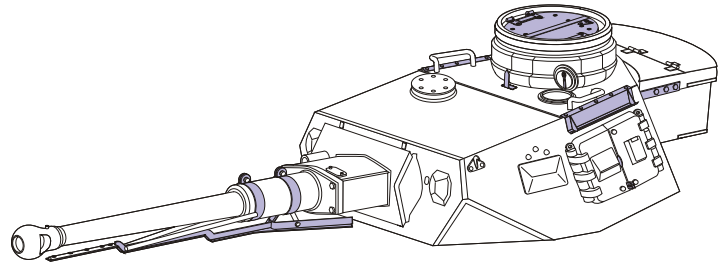
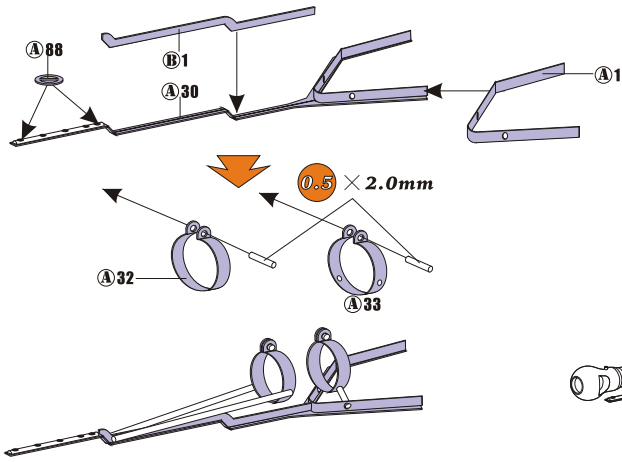
G



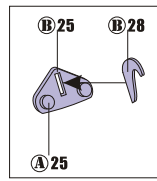
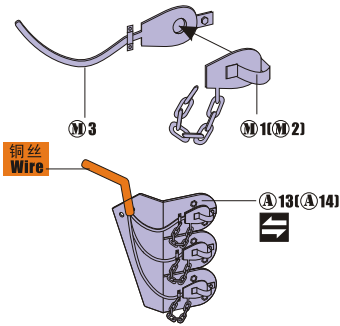
H



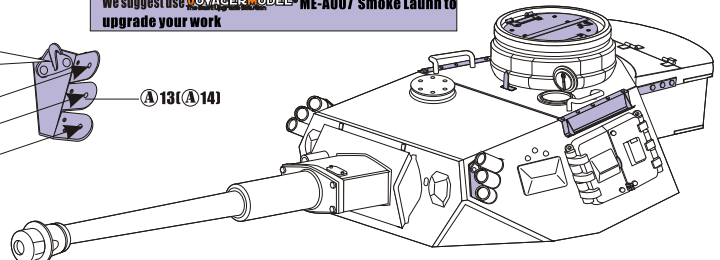
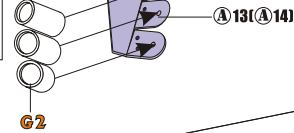
I



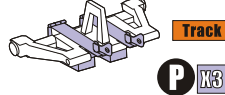
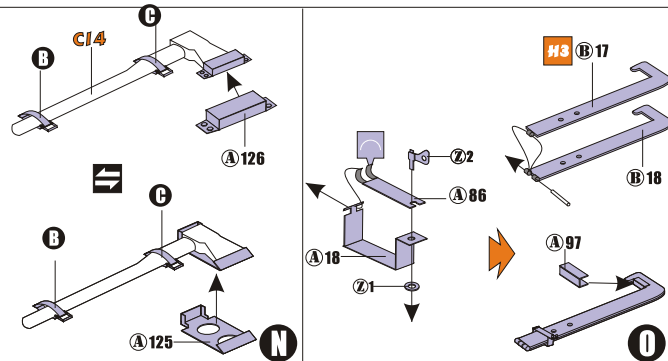
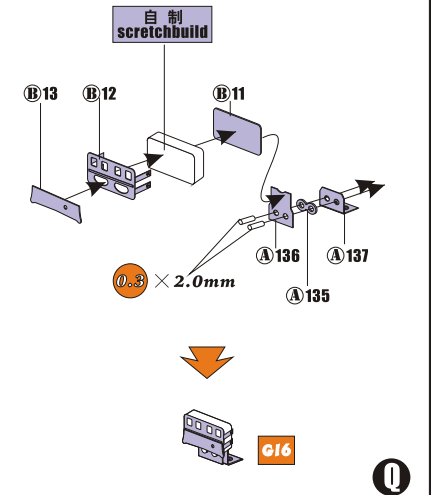
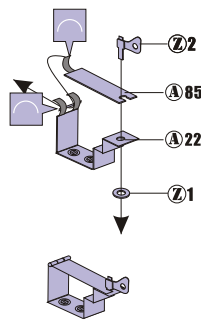
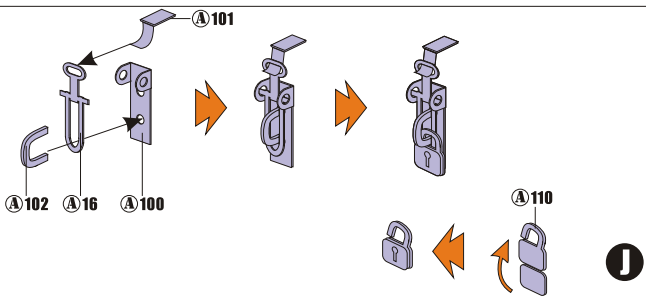
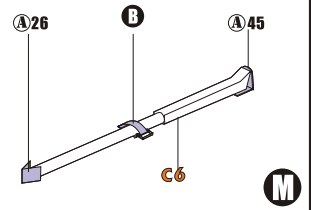
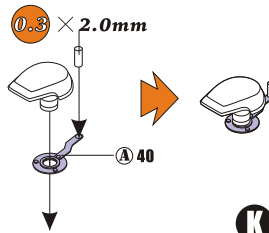
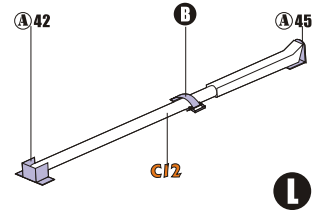
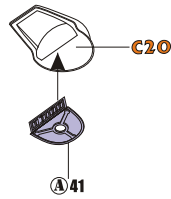
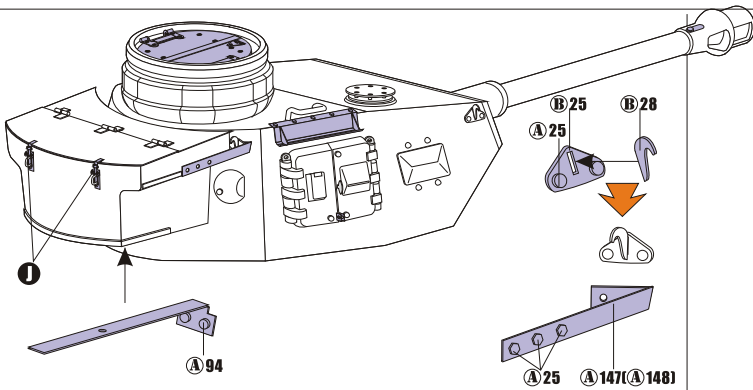
For Pz Kpfw IV Ausf.F2 use only!

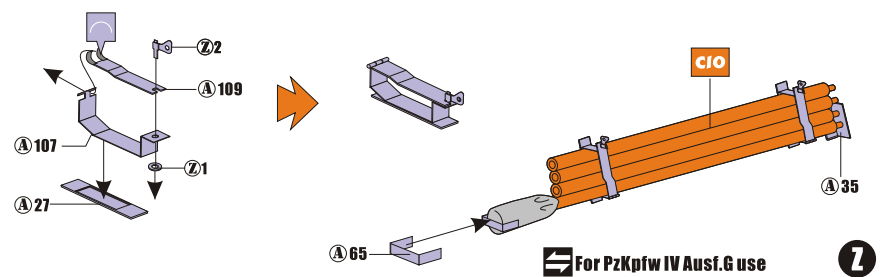
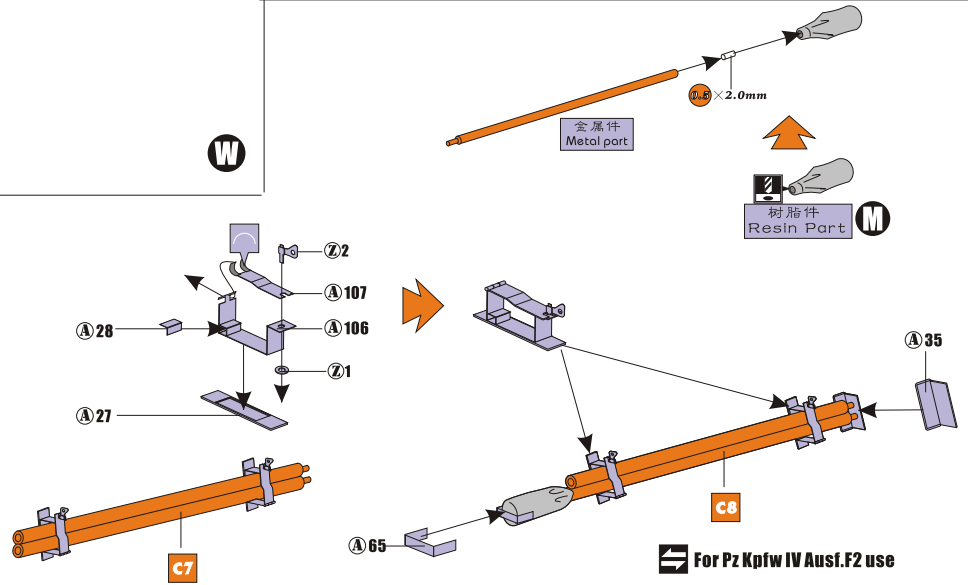
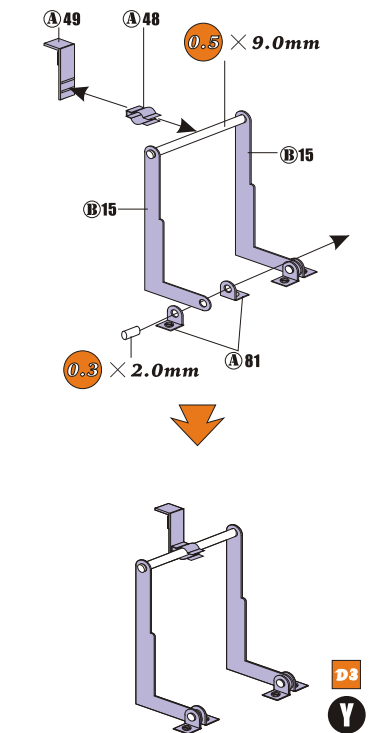
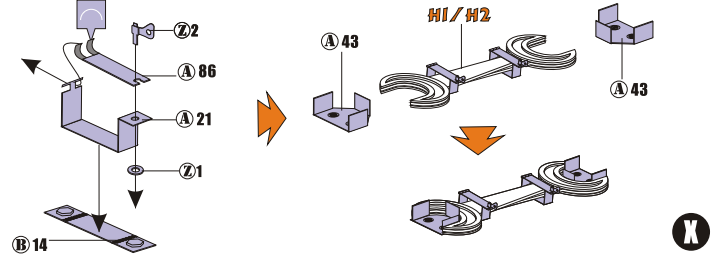
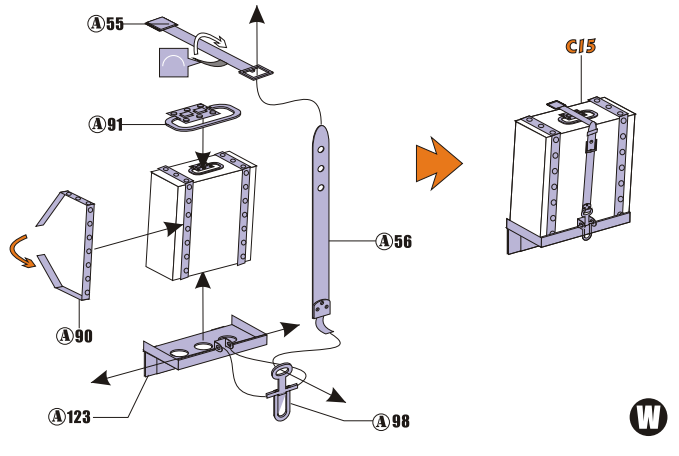
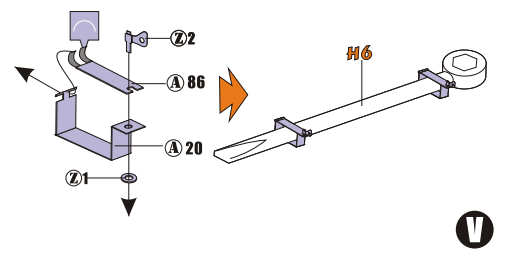
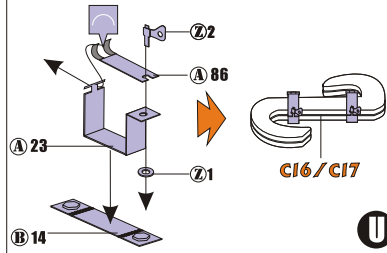
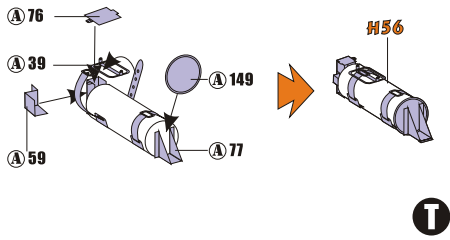
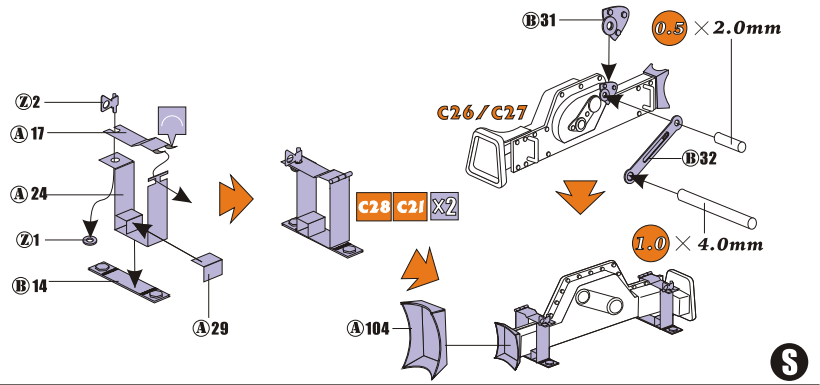
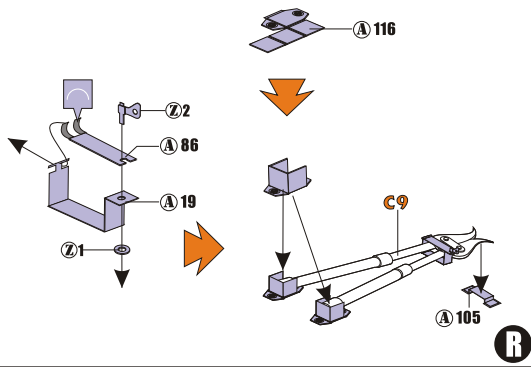


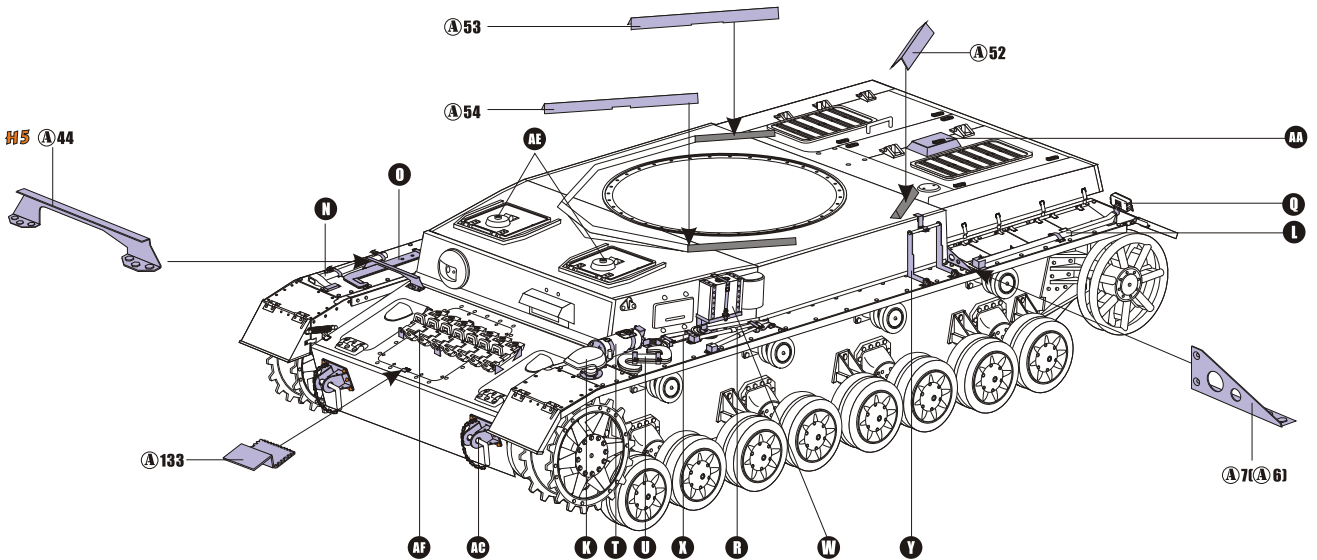
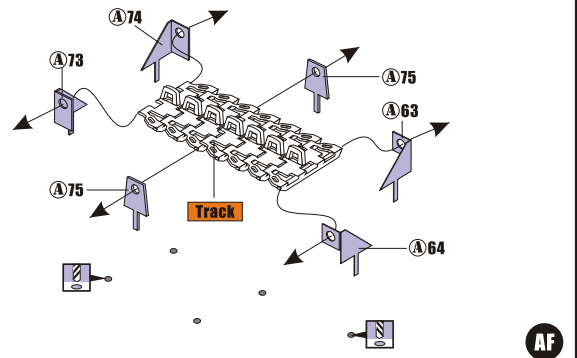
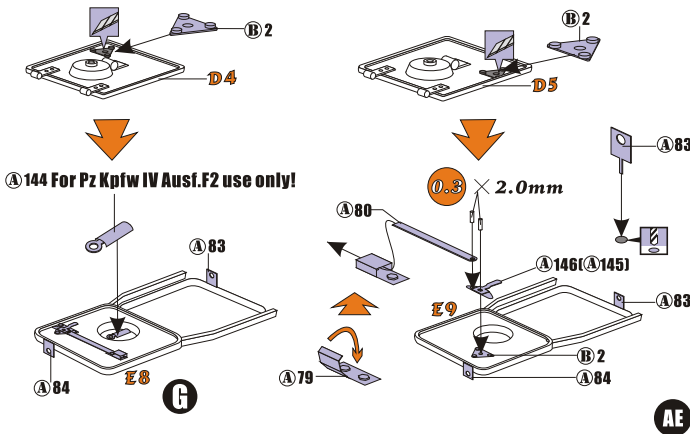
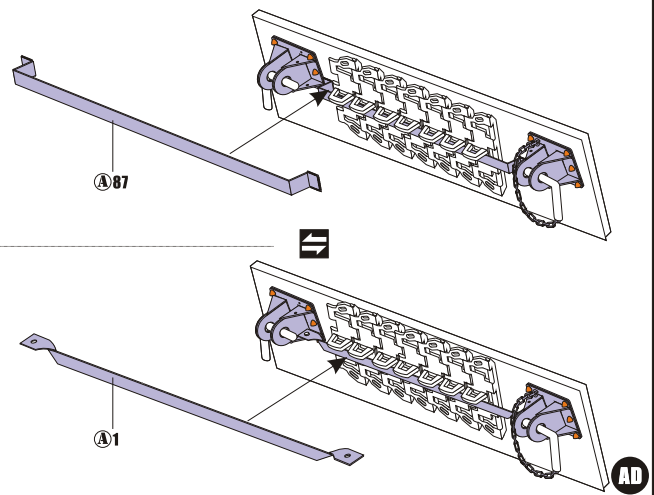
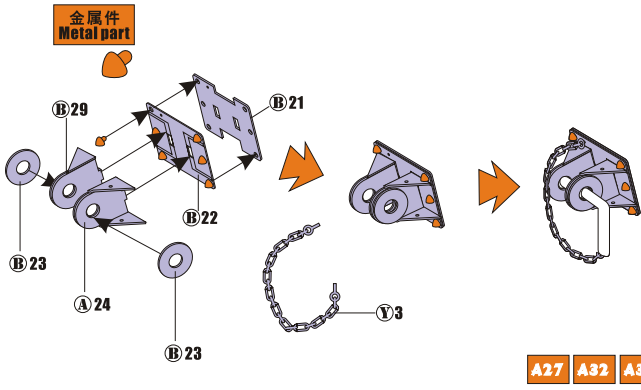
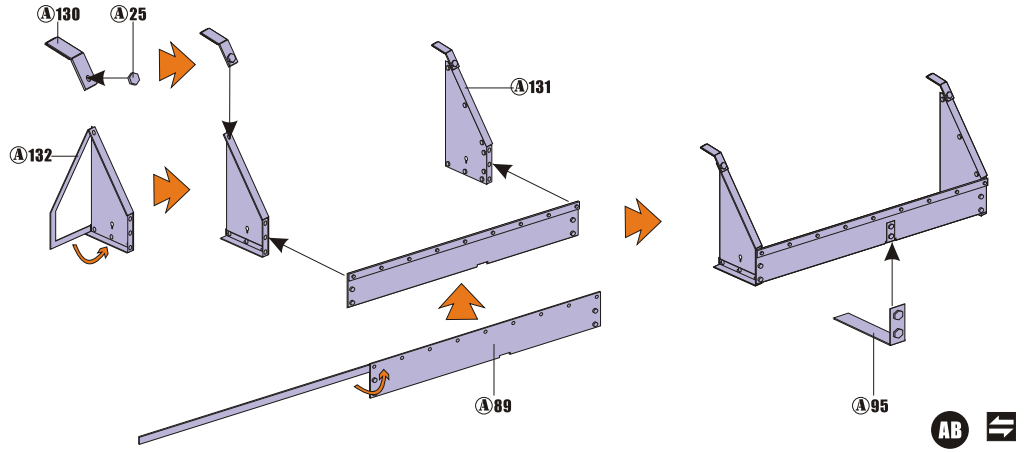
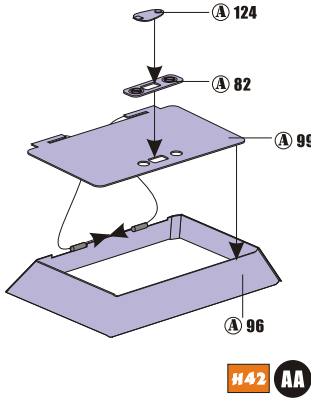
推荐使用 爱丽® ME-A007 二战德军战车烟雾弹升级改造
We suggest use **VOYAGERMODEL**® ME-A007 Smoke Launch to upgrade your work

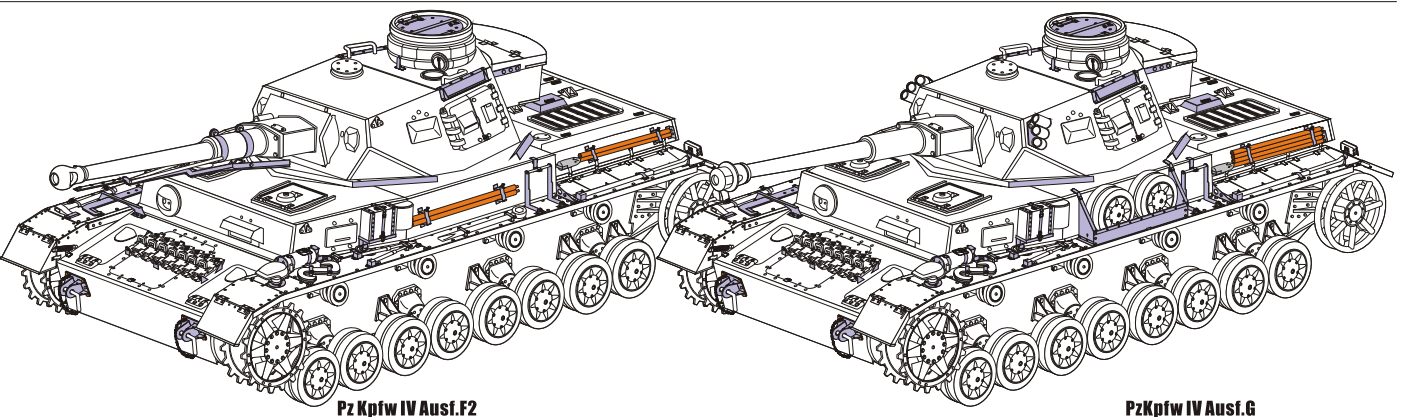
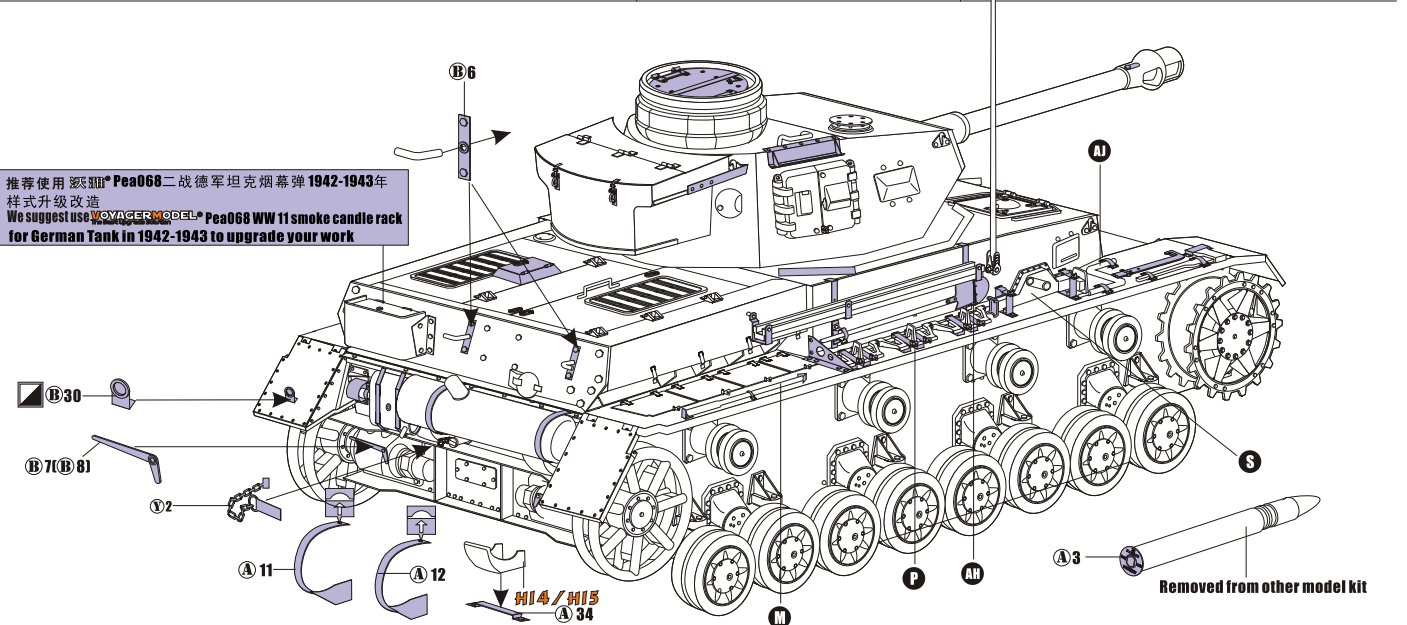
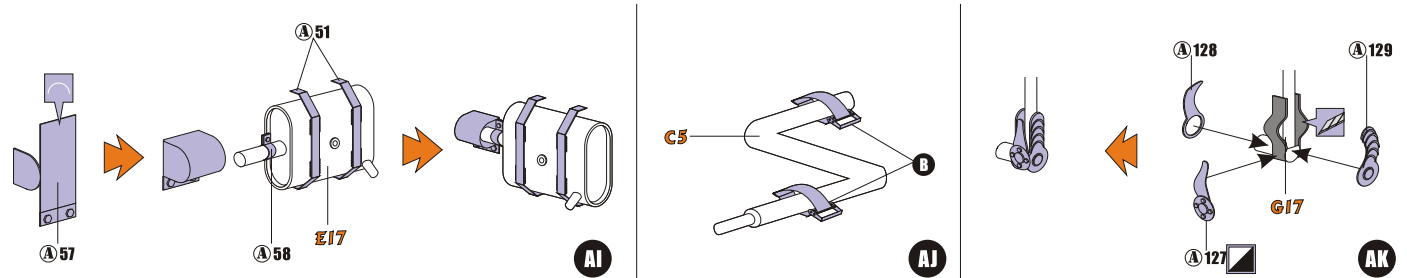
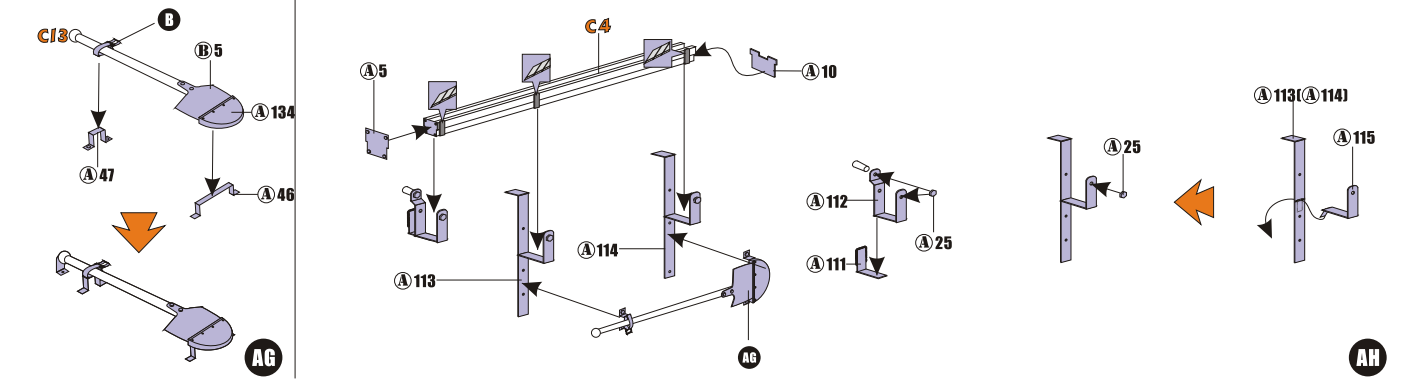


For PzKpfw IV Ausf.G use only!









推荐使用 赛珞® Pe35145 四号坦克F1-H型号挡泥板升级蚀刻片升级改造
We suggest use VOYAGERMODEL® Pe35145 Pz.KPfw.IV ausf F1-H Fenders to upgrade your work

推荐使用 赛珞® Pea052 1/35 IV号坦克储物箱升级改造
We suggest use VOYAGERMODEL® Pea052 Stowage bin for PzKpfw IV to upgrade your work

推荐使用 赛珞® Pea068 二战德军坦克烟幕弹 1942-1943 年样式升级改造
We suggest use VOYAGERMODEL® Pea068 WW II smoke candle rack for German Tank in 1942-1943 to upgrade your work

推荐使用 赛珞® Pea090 二战德军IV号G晚期/N早期炮塔附加装甲升级改造
We suggest use VOYAGERMODEL® Pea090 Turret armour for PzKpfw IV Ausf G late/Ausf N early to upgrade your work

推荐使用 赛珞® Pea091 二战德军IV号G晚期坦克侧裙装甲板升级改造
We suggest use VOYAGERMODEL® Pea091 Side skirts for PzKpfw IV Ausf G late to upgrade your work

推荐使用 赛珞® Pea092 二战德军IV号F2型坦克非洲车型样式升级改造
We suggest use VOYAGERMODEL® Pea092 PzKpfw IV Ausf F2 in North Africa to upgrade your work

注解一:
Note 1:
用笔尖在凹槽处划
Use penpoint scratch on the flute