

# Armoured Personnel Carrier Sd.Kfz. 251/1 Ausf. D

Vol.7 -Additional set  
Back seats & boxes  
cz. 7 - tylne siedzenia i zasobniki

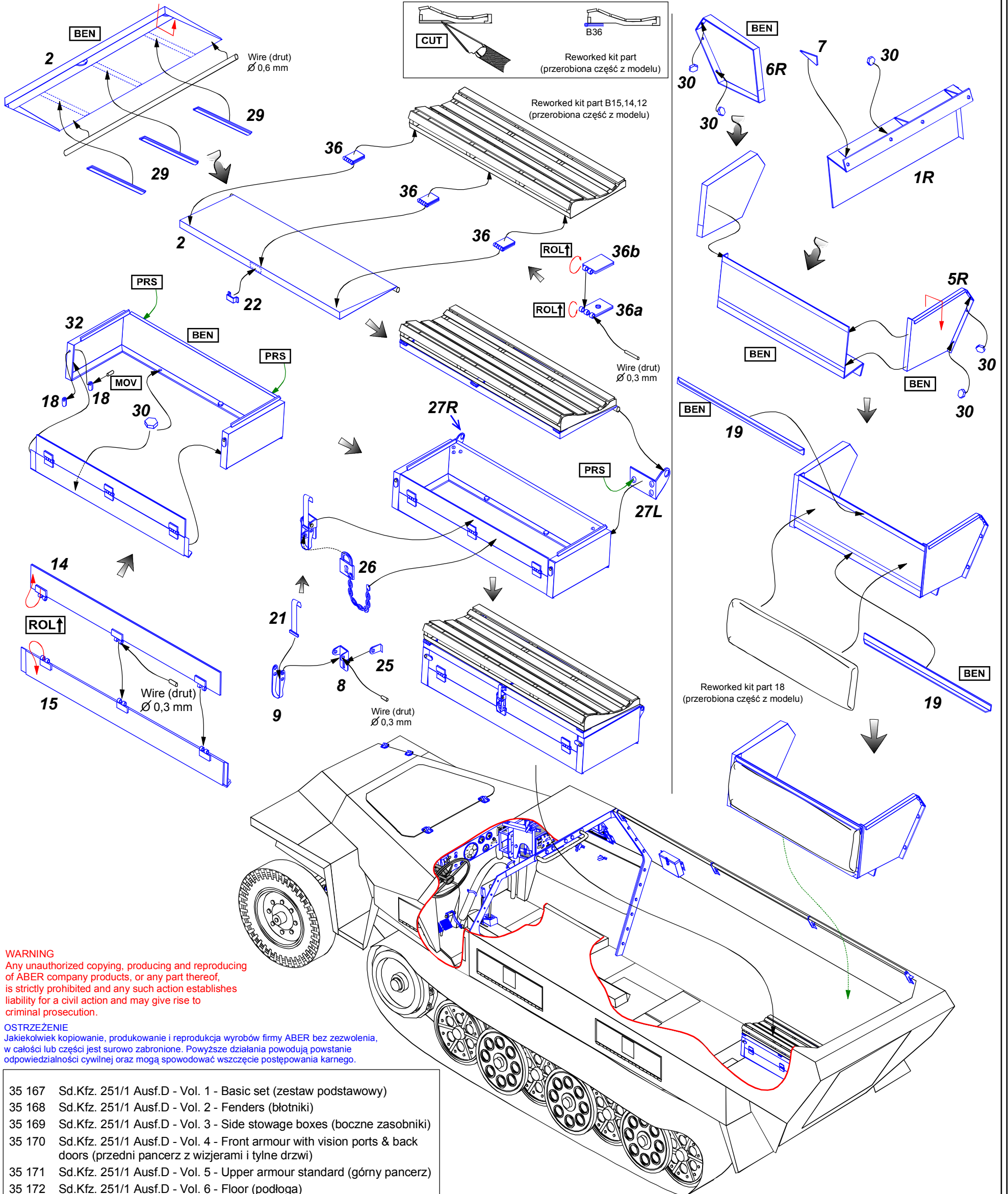
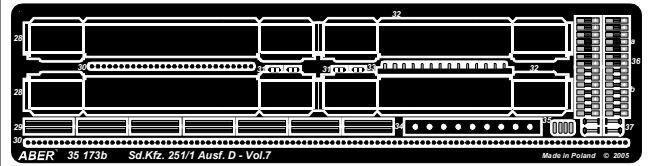
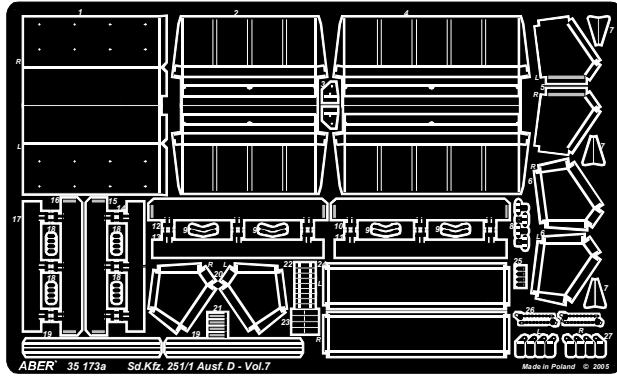
1/35 scale update for Dragon model

**ABER**

**35 173**

WWW.ABER.NET.PL

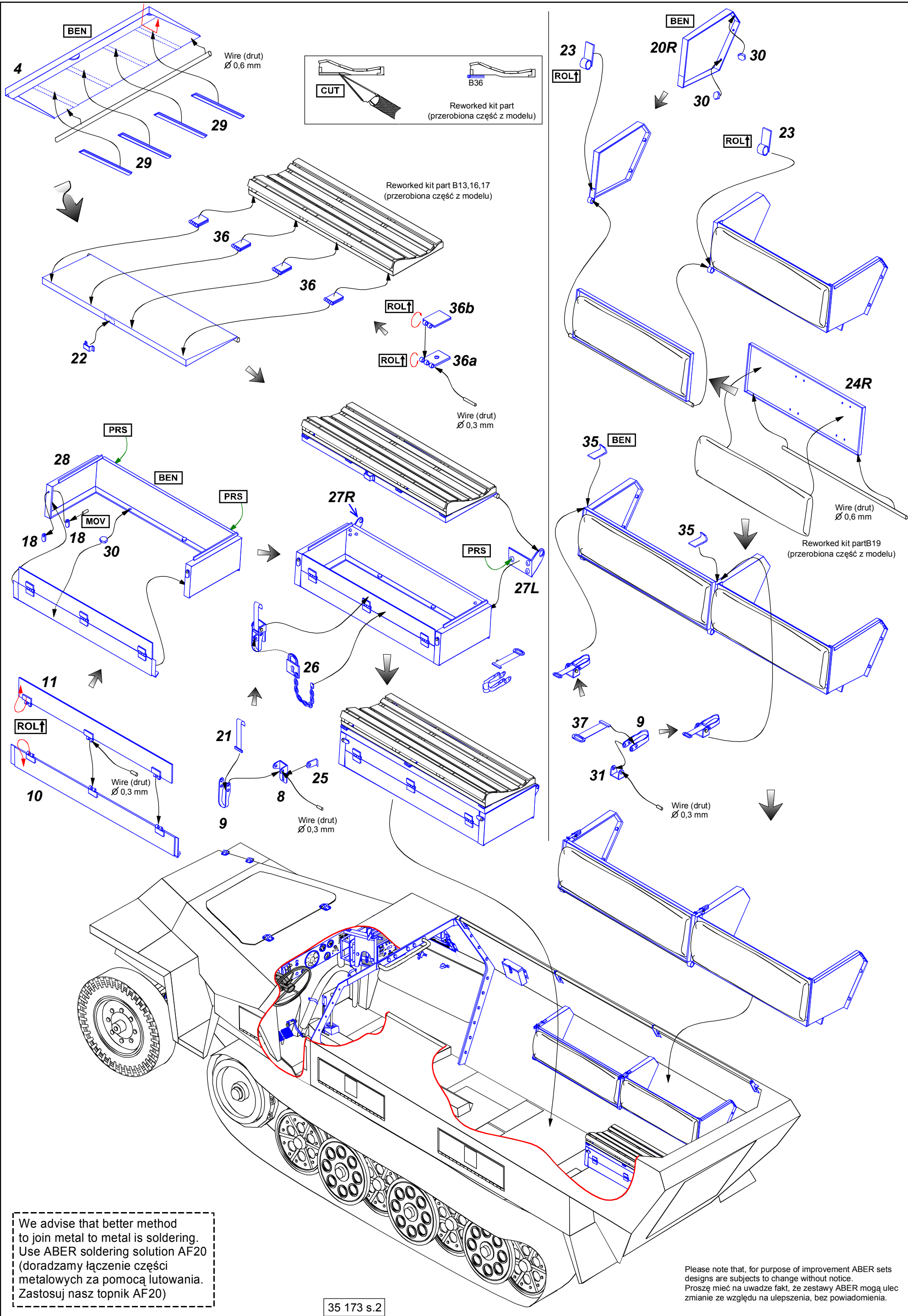
Made in Poland © 2005



**WARNING**  
Any unauthorized copying, producing and reproducing of ABER company products, or any part thereof, is strictly prohibited and any such action establishes liability for a civil action and may give rise to criminal prosecution.

**OSTRZEŻENIE**  
Jakiegokolwiek kopiowanie, produkowanie i reprodukcja wyrobów firmy ABER bez zezwolenia, w całości lub części jest surowo zabronione. Powyższe działania powodują powstanie odpowiedzialności cywilnej oraz mogą spowodować wszczęcie postępowania karnego.

- 35 167 Sd.Kfz. 251/1 Ausf.D - Vol. 1 - Basic set (zestaw podstawowy)
- 35 168 Sd.Kfz. 251/1 Ausf.D - Vol. 2 - Fenders (błotniki)
- 35 169 Sd.Kfz. 251/1 Ausf.D - Vol. 3 - Side stowage boxes (boczne zasobniki)
- 35 170 Sd.Kfz. 251/1 Ausf.D - Vol. 4 - Front armour with vision ports & back doors (przedni pancernik z wizjerami i tylne drzwi)
- 35 171 Sd.Kfz. 251/1 Ausf.D - Vol. 5 - Upper armour standard (górny pancernik)
- 35 172 Sd.Kfz. 251/1 Ausf.D - Vol. 6 - Floor (podłoga)
- 35 173 Sd.Kfz. 251/1 Ausf.D - Vol. 7 - Back seats & boxes (siedzenia)
- 35 174 Sd.Kfz. 251/1 Ausf.D - Vol. 8 - Upper armour late (górny pancernik późny)



We advise that better method to join metal to metal is soldering. Use ABER soldering solution AF20 (doradzamy łączenie części metalowych za pomocą lutowania. Zastosuj nasz topnik AF20)

Please note that, for purpose of improvement ABER sets designs are subjects to change without notice. Proszę mieć na uwadze fakt, że zestawy ABER mogą ulec zmianie ze względu na ulepszenia, bez powiadomienia.

