

# ARMoured PERSONNEL CARRIER

## Sd.Kfz. 250/3 "GREIF"

### Vol.1 -Basic set

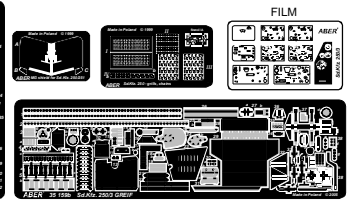
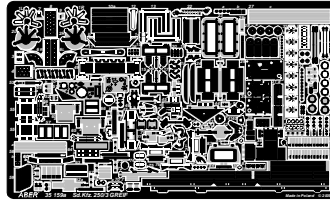
1/35 scale update for DRAGON

[WWW.ABER.NET.PL](http://WWW.ABER.NET.PL)

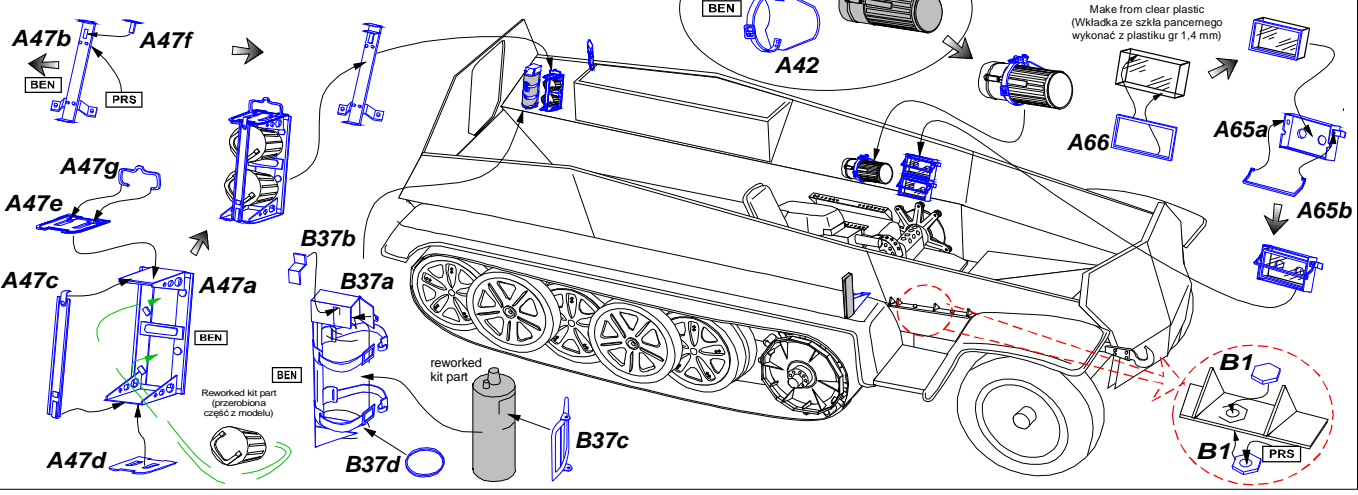
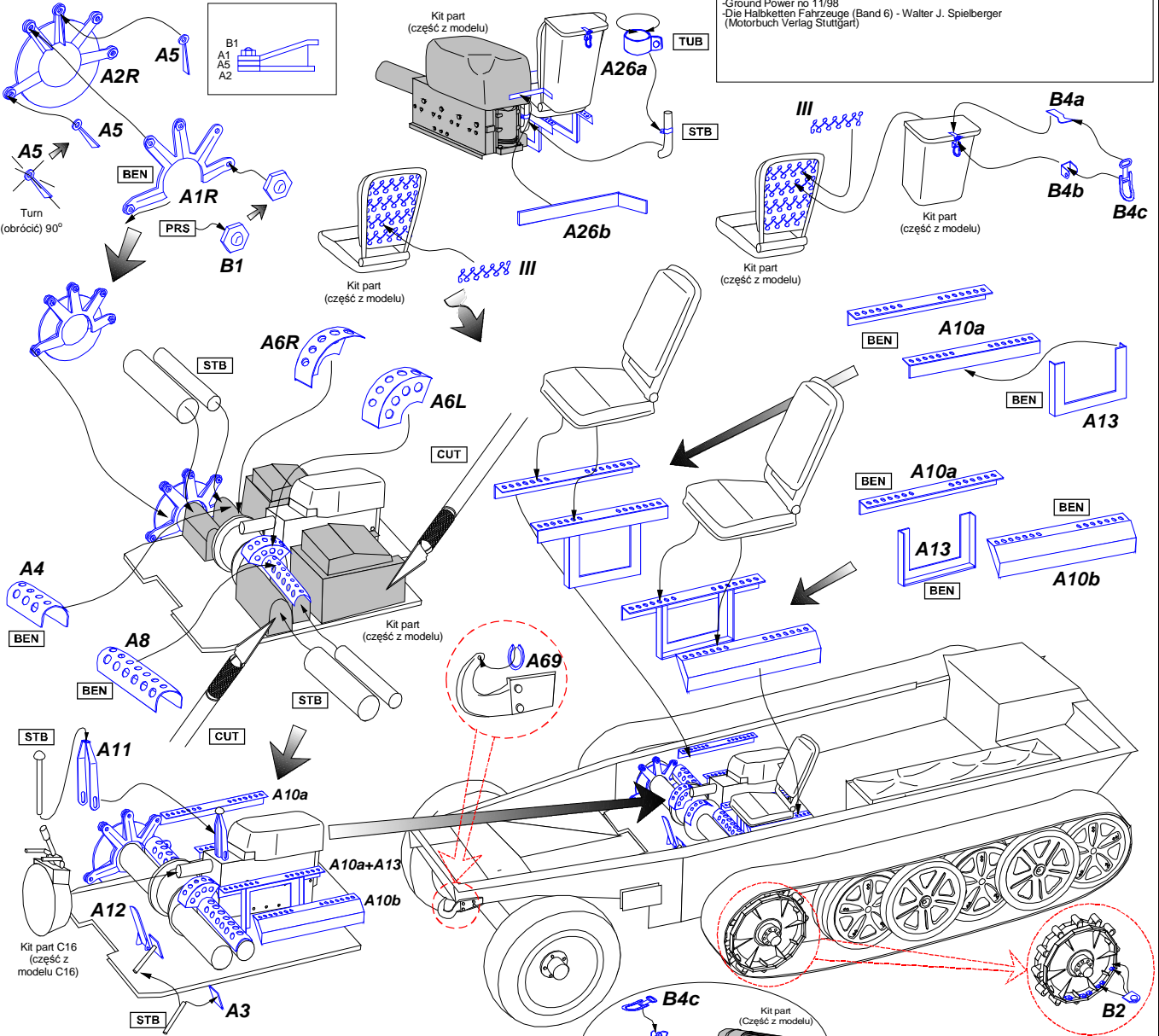
# ABER 35 159

Use Cyanoacryl glue (kleić klejami cyjanoakrylowymi)

Made in Poland © 2005



**BIBLIOGRAPHY:**  
 -Militar's kits hors serie no 1- Sd.Kfz.250 - (MK Editions)  
 -Schützenpanzer - B. Culver & U. Feist (Ryton Publications)  
 -Ground Power no 11/98  
 -Die Halbketten Fahrzeuge (Band 6) - Walter J. Spielberger (Motorbuch Verlag Stuttgart)



Make from clear plastic  
 (Wkładka ze szkła pancernego  
 wykonać z plastiku gr 1,4 mm)

