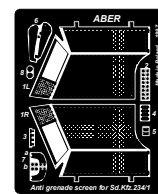
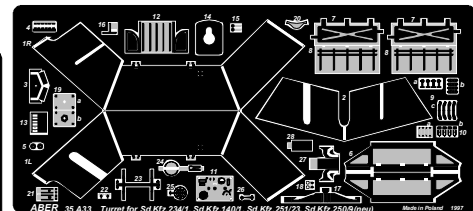
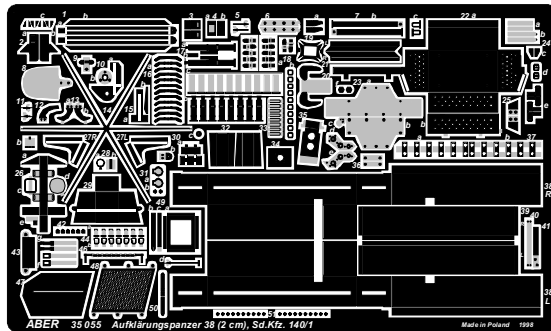


# Aufklärungspanzer 38 (2 cm), Sd.Kfz. 140/1

1/35 scale update for VM or Maquette model

**ABER**® **35 055**  
WWW.ABER.NET.PL Made in Poland © 1998



FILM

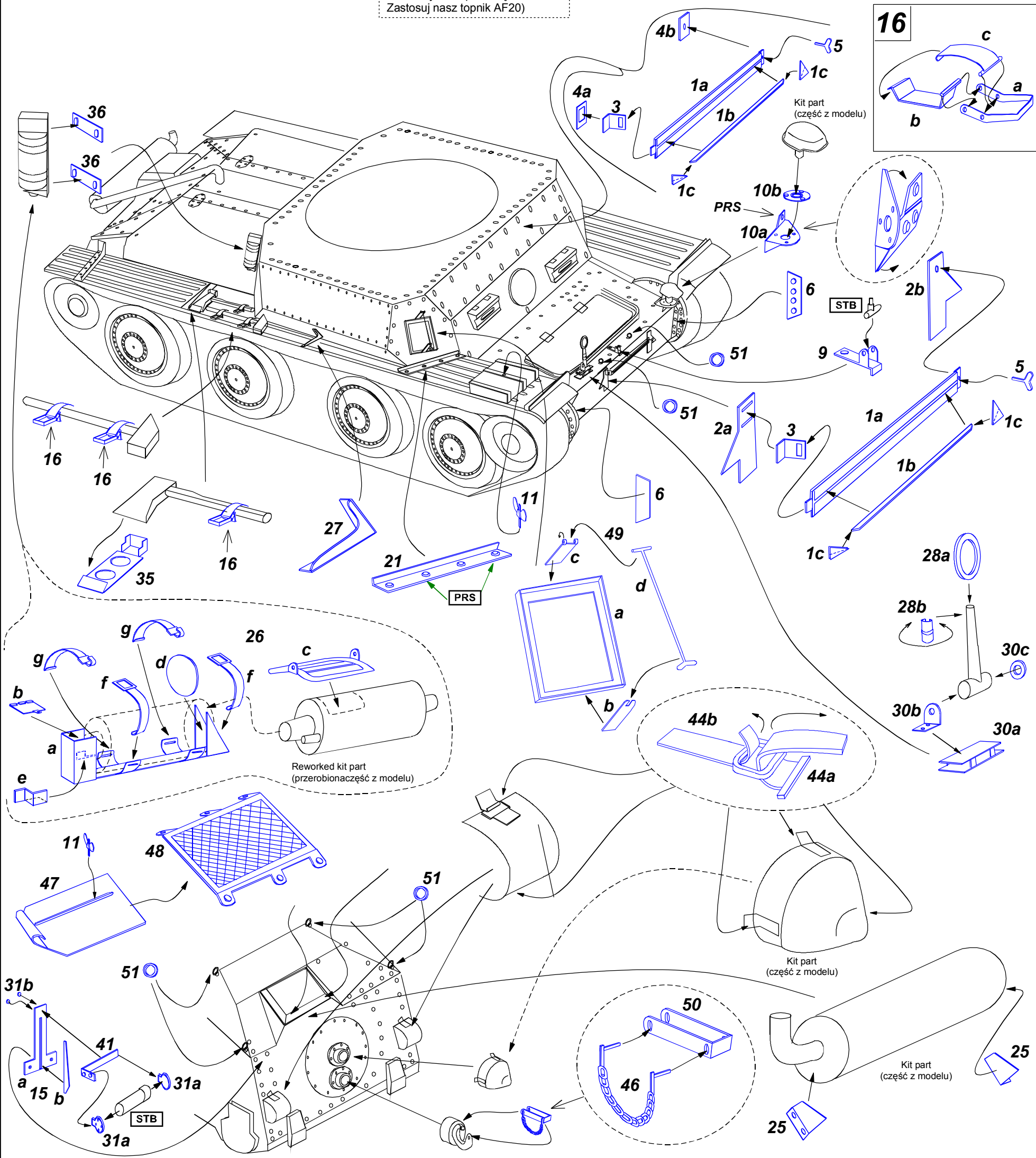
**WARNING**  
Any unauthorized copying, producing and reproducing of ABER company products, or any part thereof, is strictly prohibited and any such action establishes liability for a civil action and may give rise to criminal prosecution.

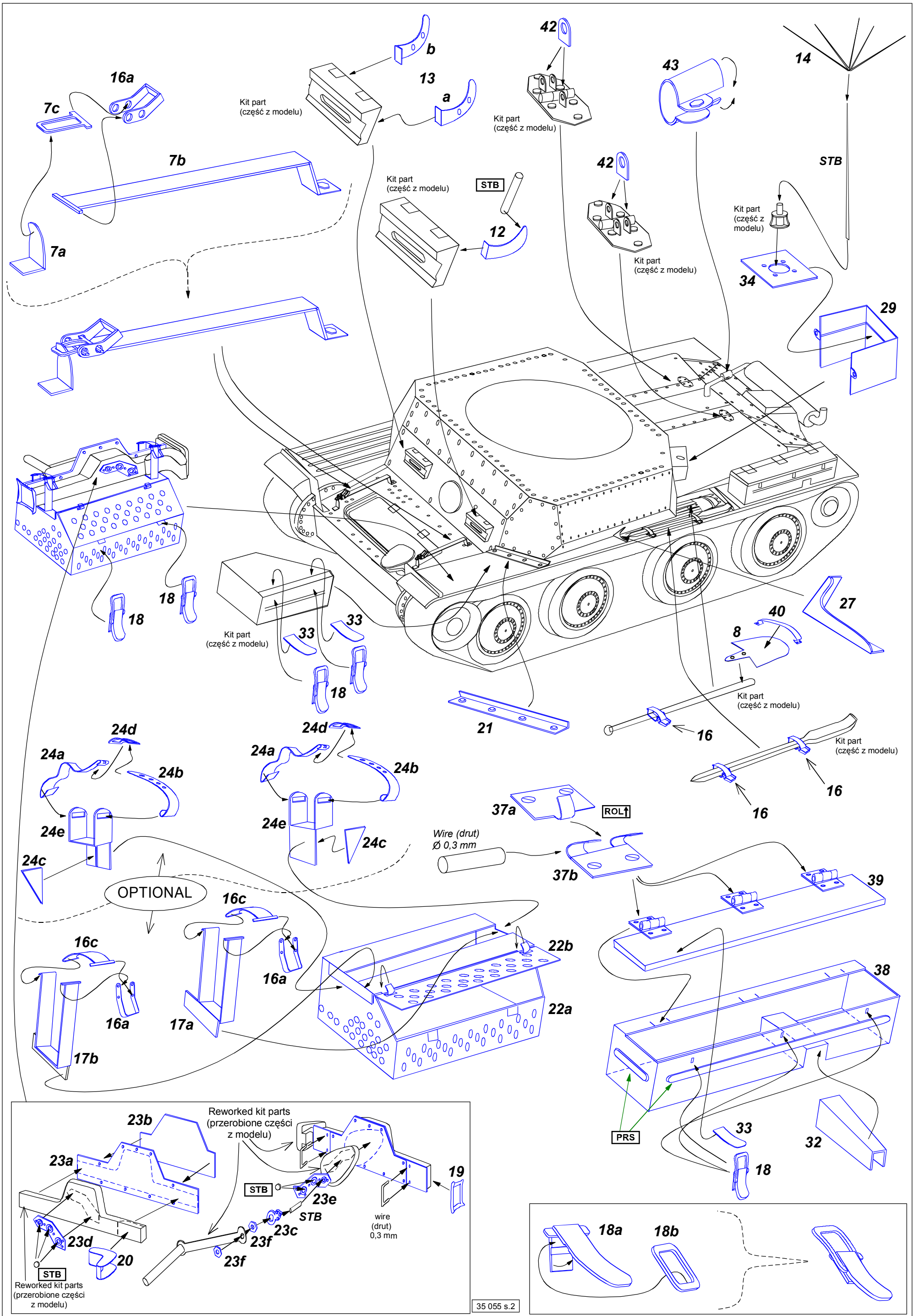
Please note that, for purpose of improvement ABER sets designs are subjects to change without notice.  
Proszę mieć na uwadze fakt, że zestawy ABER mogą ulec zmianie ze względu na ulepszenia, bez powiadomienia.

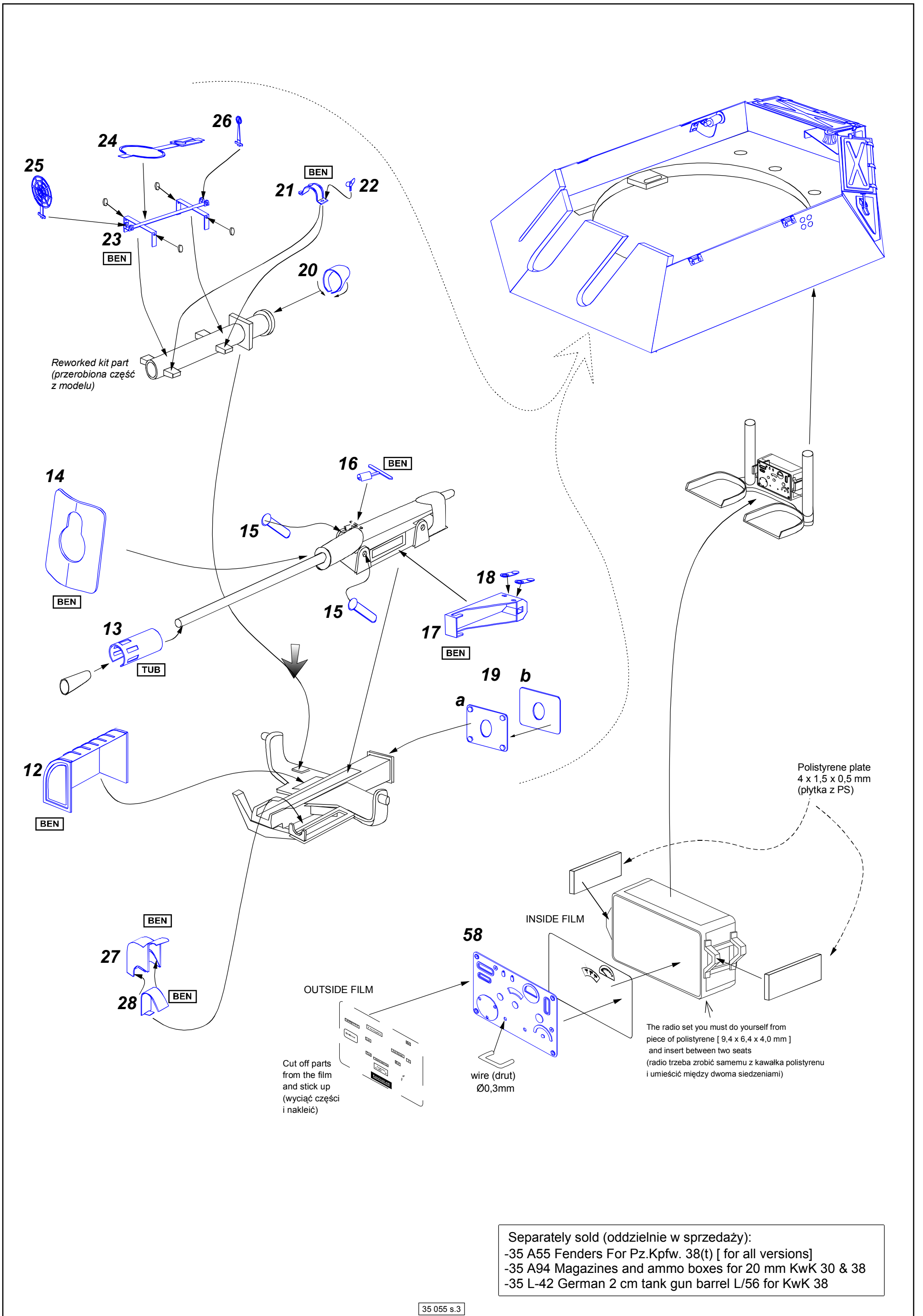
**Use Cyanoacryl glue**  
**Kleić klejami cyjanoakrylowymi**

We advise that better method to join metal to metal is soldering. Use ABER soldering solution AF20 (doradzamy łączenie części metalowych za pomocą lutowania. Zastosuj nasz topnik AF20)

**OSTRZEŻENIE**  
Jakiegolwiek kopiowanie, produkowanie i reprodukcja wyrobów firmy ABER bez zezwolenia, w całości lub części jest surowo zabronione. Powyższe działania powodują powstanie odpowiedzialności cywilnej oraz mogą spowodować wstąpienie postępowania karnego.







Reworked kit part  
(przerobiona część  
z modelu)

Polystyrene plate  
4 x 1,5 x 0,5 mm  
(plytka z PS)

The radio set you must do yourself from  
piece of polystyrene [ 9,4 x 6,4 x 4,0 mm ]  
and insert between two seats  
(radio trzeba zrobić samemu z kawałka polistyrenu  
i umieścić między dwoma siedzeniami)

Cut off parts  
from the film  
and stick up  
(wyciąć części  
i nakleić)

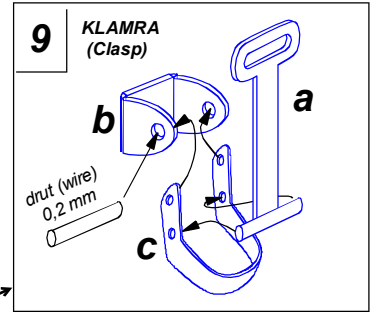
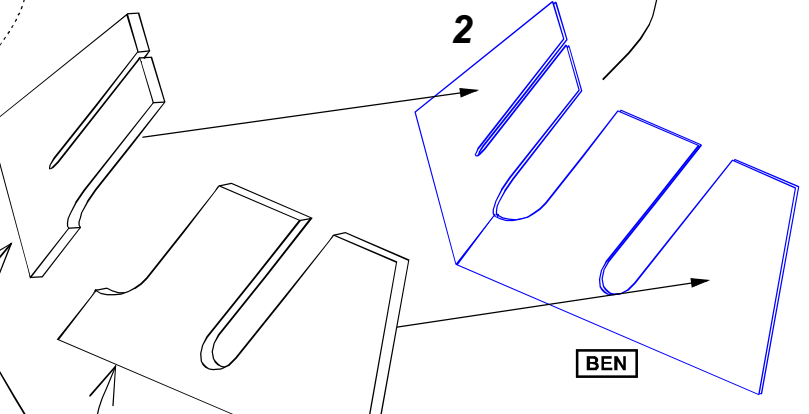
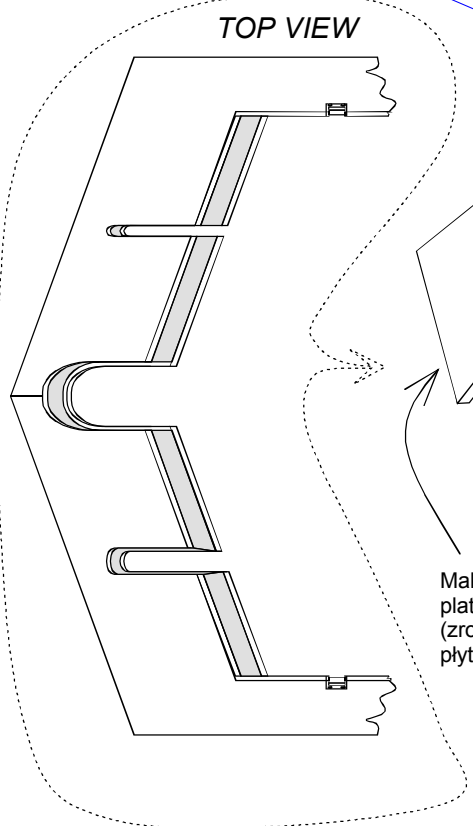
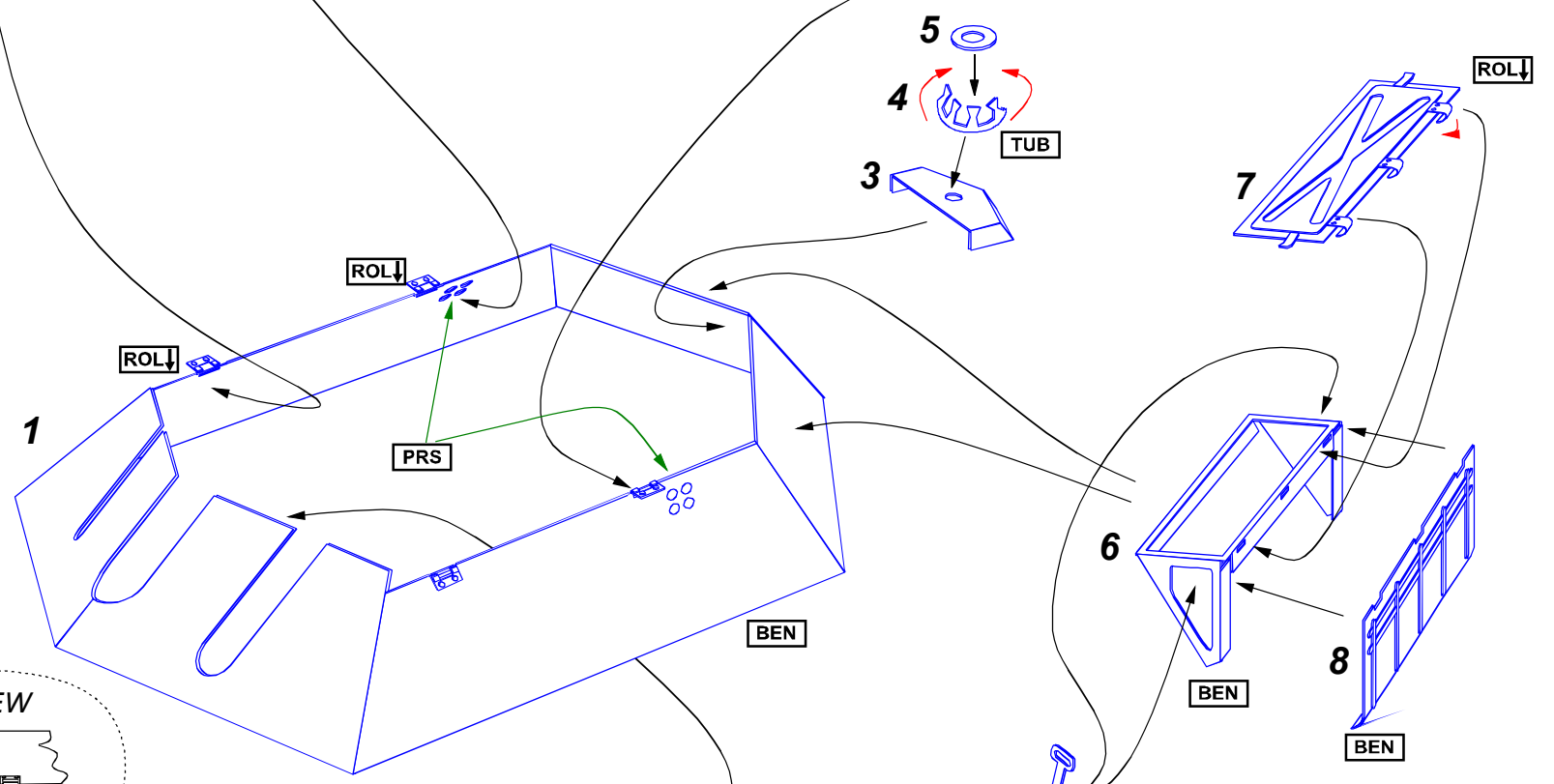
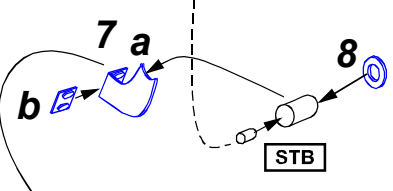
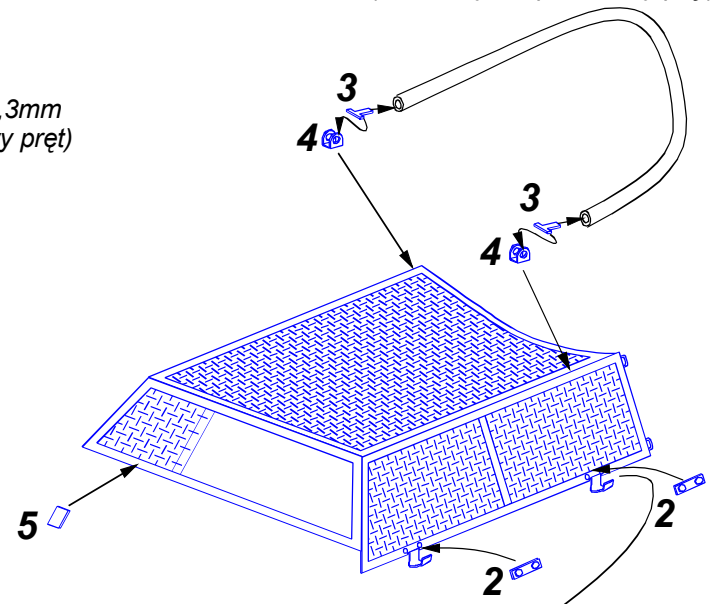
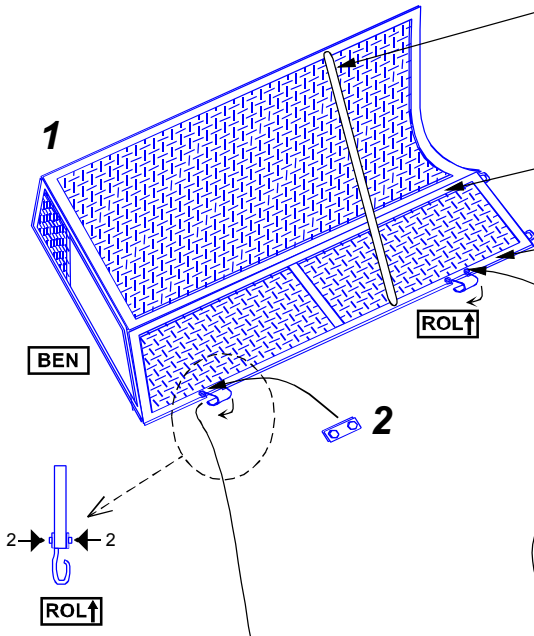
Separately sold (oddzielnie w sprzedaży):  
-35 A55 Fenders For Pz.Kpfw. 38(t) [ for all versions]  
-35 A94 Magazines and ammo boxes for 20 mm KwK 30 & 38  
-35 L-42 German 2 cm tank gun barrel L/56 for KwK 38



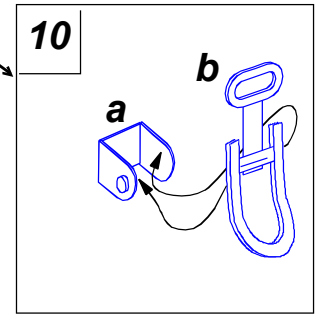
# Anti grenade screens (Ochrona przeciw granatom)

Plastic or metal rod  
(metalowy lub plastikowy pręt)

Plastic or metal rod  $\varnothing 0,3\text{mm}$   
(metalowy lub plastikowy pręt)



Or lub



Make from polystyrene plate 0,5 mm thick  
(zrobić z polistyrenowej płytki grubości 0,5 mm)

Add plastic strips and fill with puty  
(dokleić paski z plastiku i zaszpachlować)

Reworked model part  
(przerobiona część z modelu)