

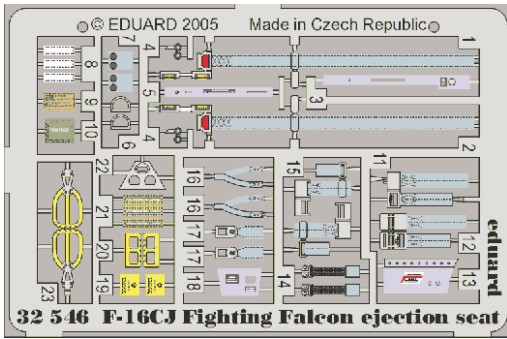


F-16CJ Fighting Falcon ejection seat

eduard

32 546

1/32 scale detail set for Tamiya kit • sada detailů pro model 1/32 Tamiya



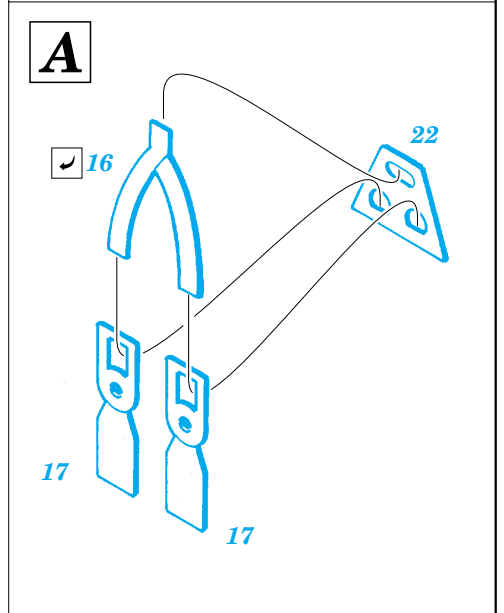
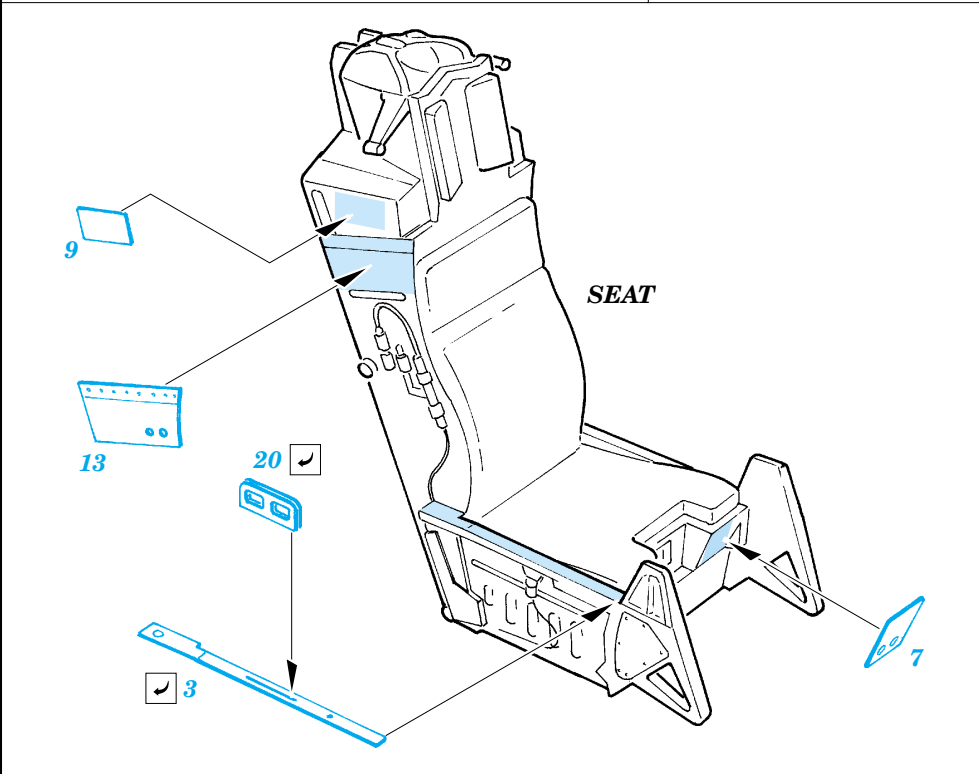
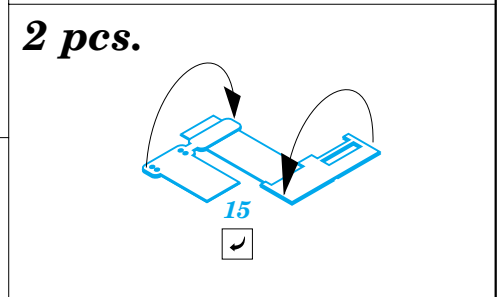
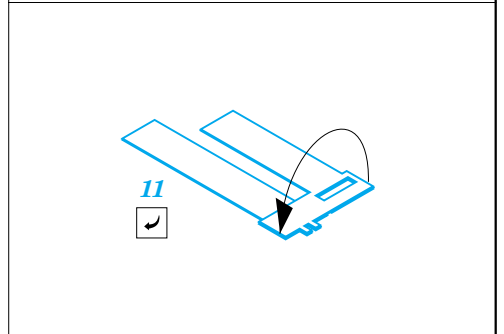
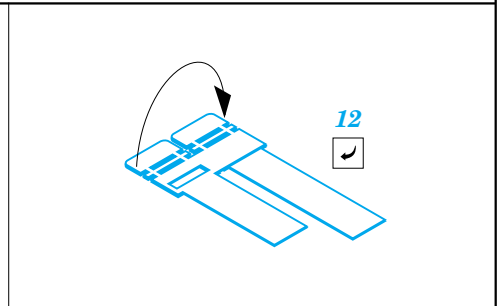
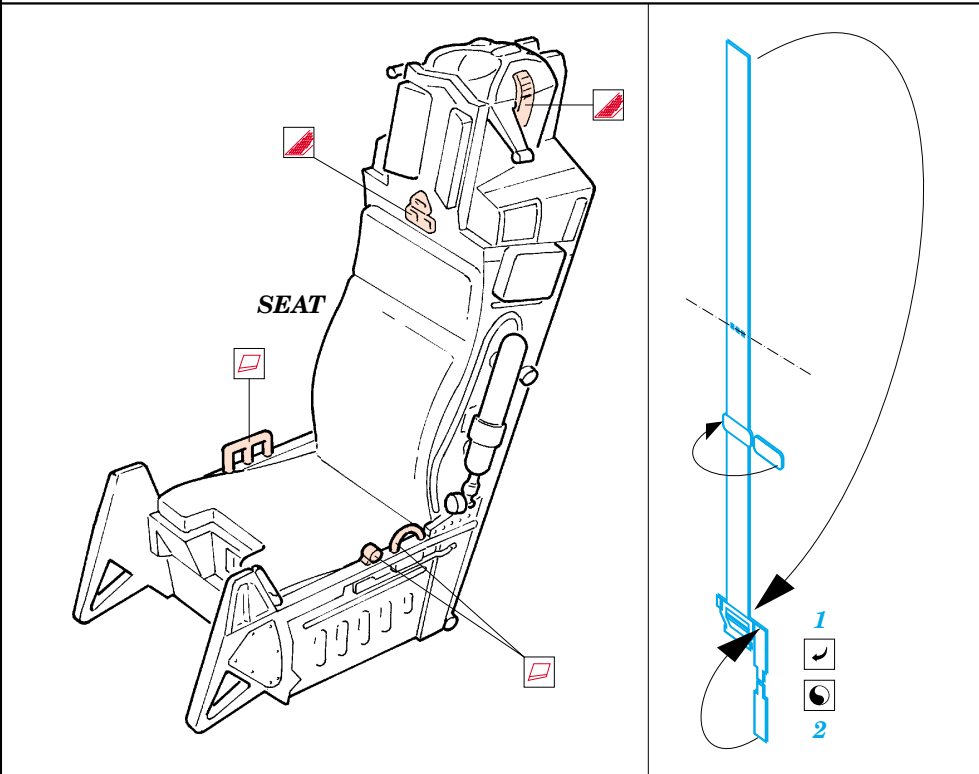
- ★ APPLY EXPRESS MASK AND PAINT BEFORE GLUING
POUŽIT EXPRESS MASK NABARVIT PŘED SLEPENÍM
- ☉ SYMETRICAL ASSEMBLY
SYMETRICKÁ MONTÁŽ
- ◻ REMOVE
ODSTRANIT
- ▨ GRIND
OBROUSIT
- ⊔ DRILL HOLE
VRTAT OTVOR
- ↪ BEND
OHNOUT
- ⊔ OPTION
VOLBA
- Ⓜ REPLACE
NAHRADIT

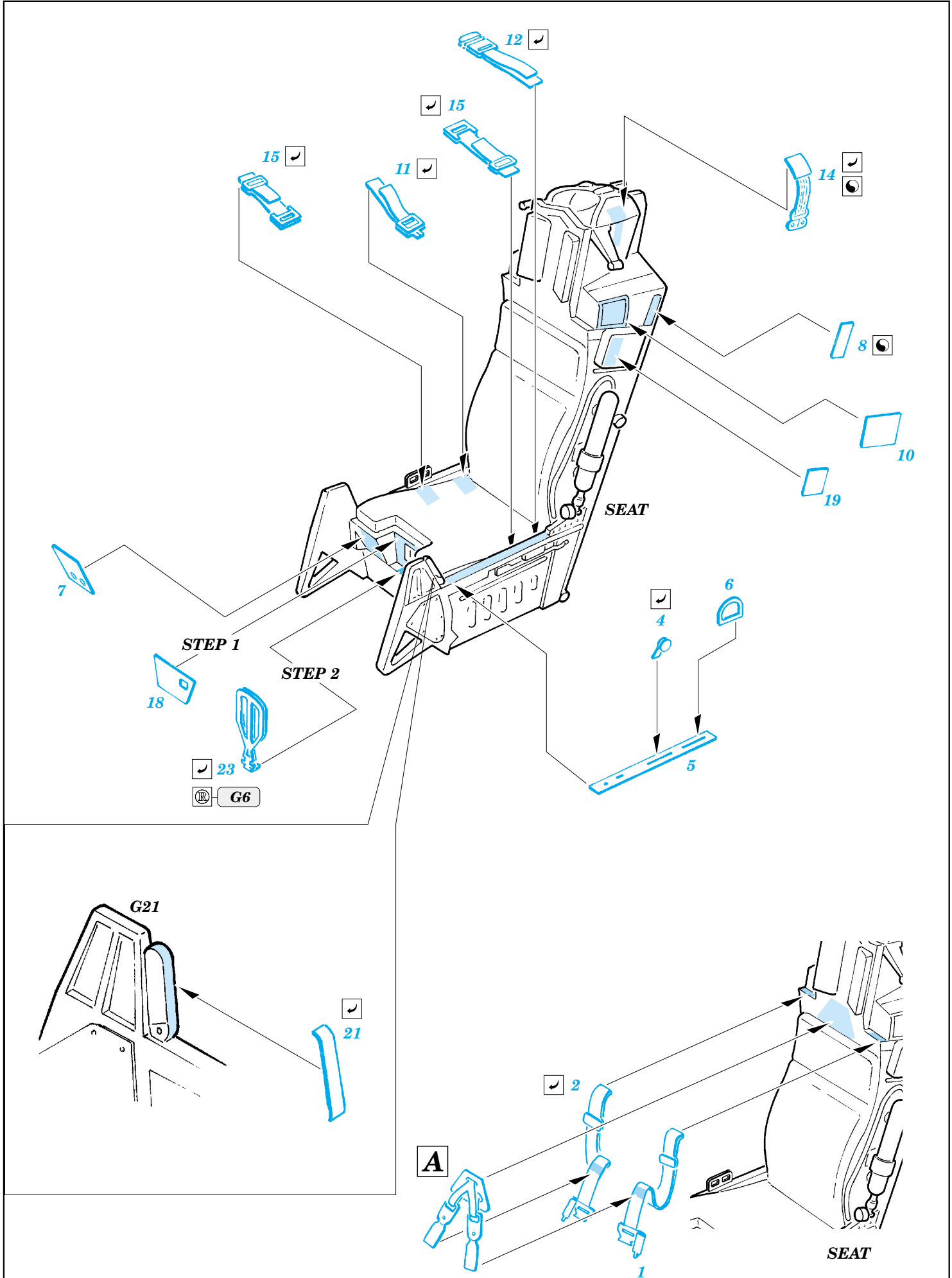
ORIGINAL KIT PARTS
 PŮVODNÍ DÍLY STAVEBNICE

PHOTO-ETCHED PARTS
 LEPTANÉ DÍLY

PARTS TO BE REMOVED
 DÍLY K ODSTRANĚNÍ

FILL
 TMELIT





REFERENCES:
 DACO Publ.: - Lockheed Martin F-16 A/ B/ C/ D
 HT model speciál - F-16 Fighting Falcon A, B, MLU, C, / D