

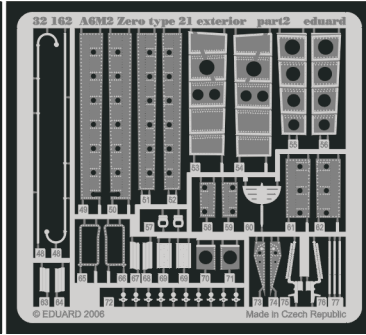
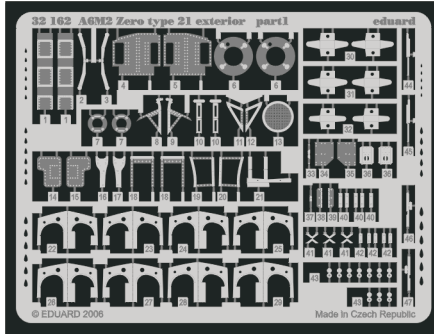


# A6M2 Zero type 21 exterior

eduard

## 32 162

1/32 scale detail set for Tamiya kit • sada detailů pro model 1/32 Tamiya



- APPLY EXPRESS MASK AND PAINT BEFORE GLUING  
POUŽÍTE EXPRESNÍ MASKU NABARVIT PŘED SLEPENÍM
- SYMMETRICAL ASSEMBLY  
SYMETRICKÁ MONTÁŽ
- REMOVE  
ODSTRANIT
- GRIND  
OBROUSIT
- DRILL HOLE  
VRTAT OTVOR
- BEND  
OHNOUT
- OPTION  
VOLBA
- REPLACE  
NAHRADIT

ORIGINAL KIT PARTS  
PŮVODNÍ DÍLY STAVEBNICE

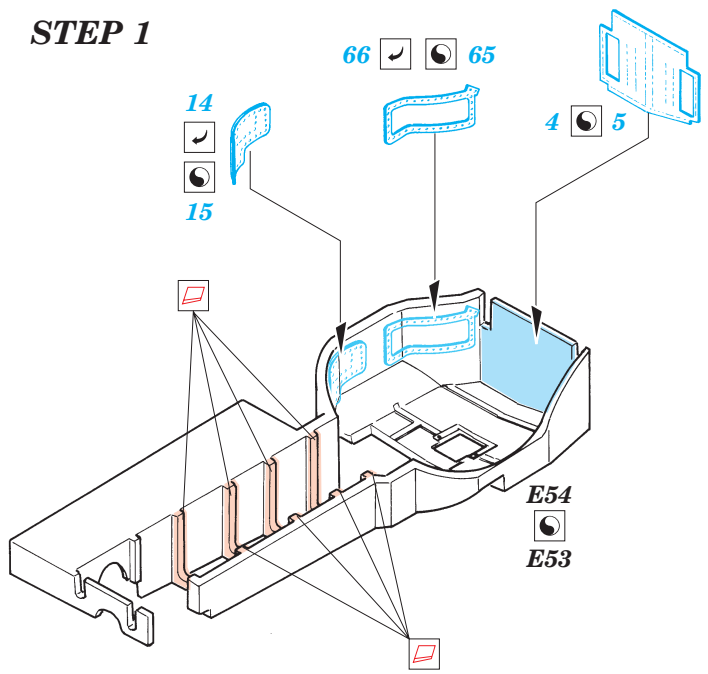
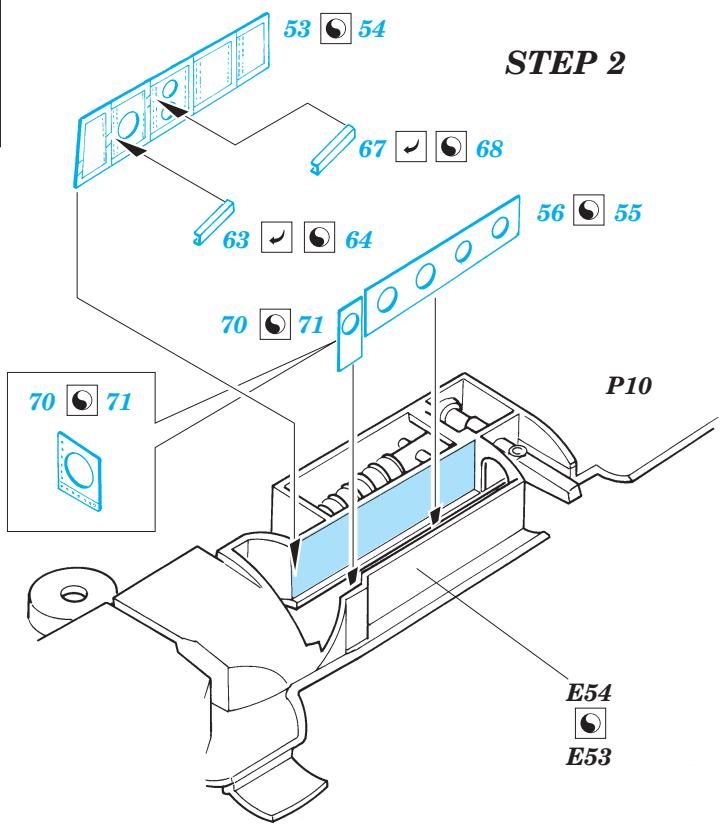
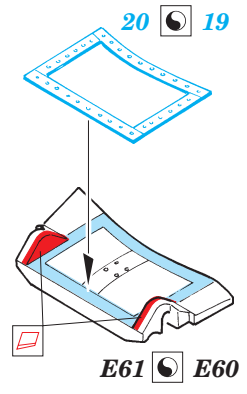
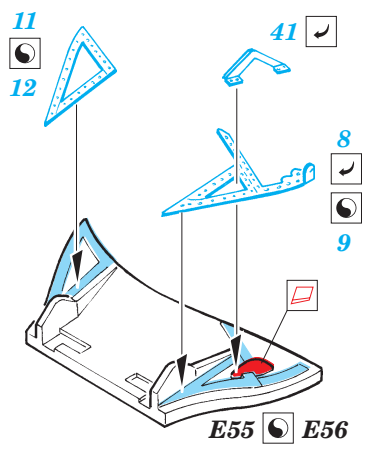
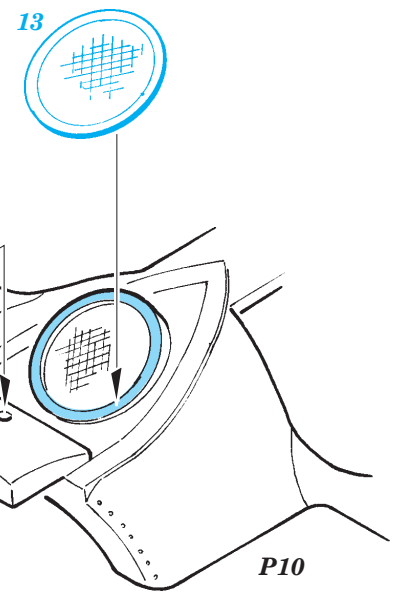
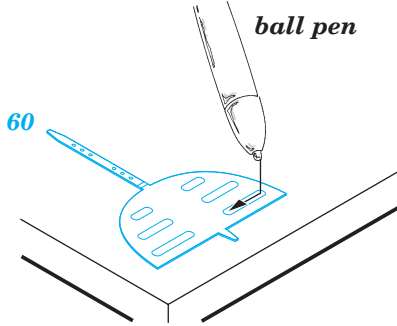
PHOTO-ETCHED PARTS  
LEPTANÉ DÍLY

PARTS TO BE REMOVED  
DÍLY K ODSTRANĚNÍ

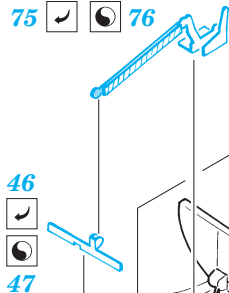
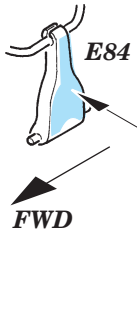
FILL  
TMELIT

### REFERENCES:

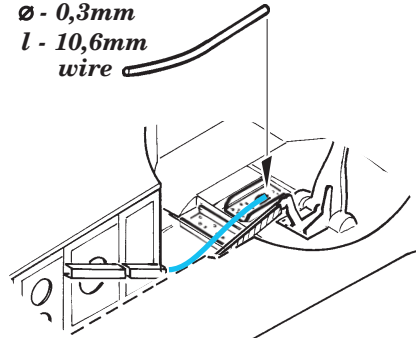
- THE MARU MECHANIC #1 / 1980
- AERO DETAIL #7



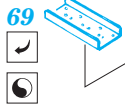
2 pcs.



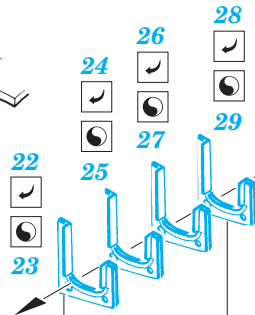
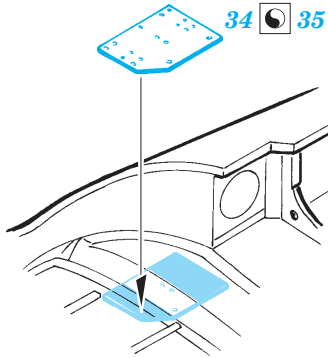
∅ - 0,3mm  
l - 10,6mm  
wire



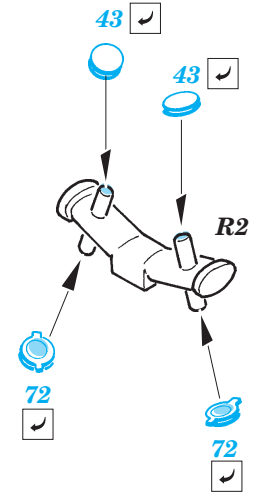
STEP 3



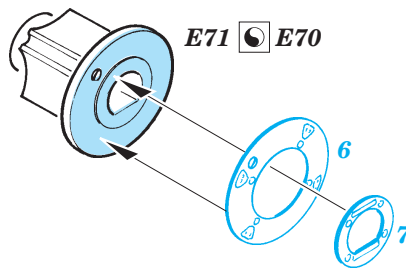
STEP 4



4 pcs.



STEP 1



P10

P6

P3



2 pcs.

